



ALCO

Fenster - Systeme

TWINFACE

Elementkonstruktion





ALCO TWINFACE - Elementkonstruktion

Die Elementkonstruktion ist eine Weiterentwicklung der bewährten Ci-Integral-Konstruktion und verzichtet, auch bei der Festverglasung, komplett auf Glasleisten und damit auf bauphysikalisch kritische Fugen und optische störende Schrauben.

Optimal einsetzbar ist das System bei Fensterbändern mit Wechseln von zu öffnenden Fenstern und Festverglasungen.

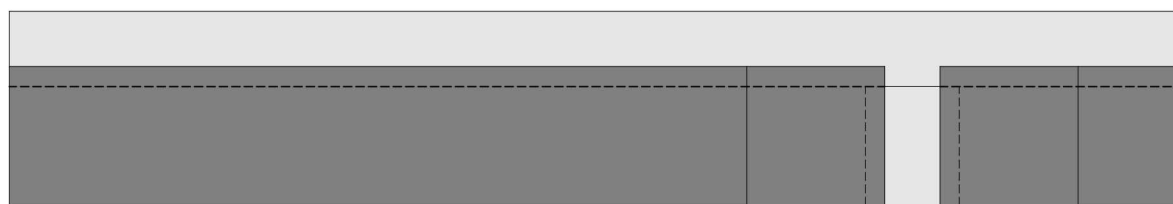
Die Elementkopplung ist weder von der Außenseite noch von der Raumseite sichtbar.

Selbstverständlich haben wir auch die Möglichkeit eines Trennwandanschlusses berücksichtigt.

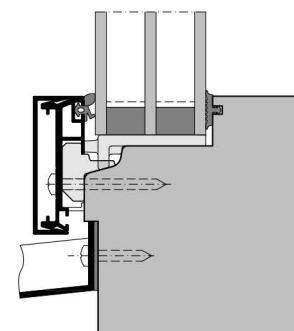
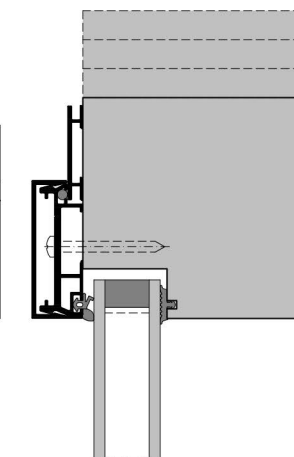
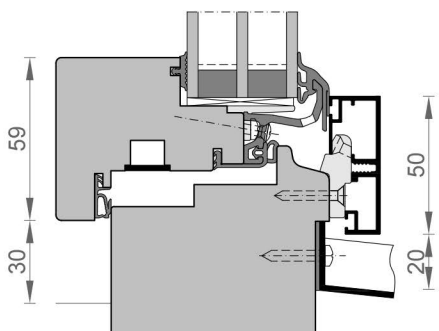
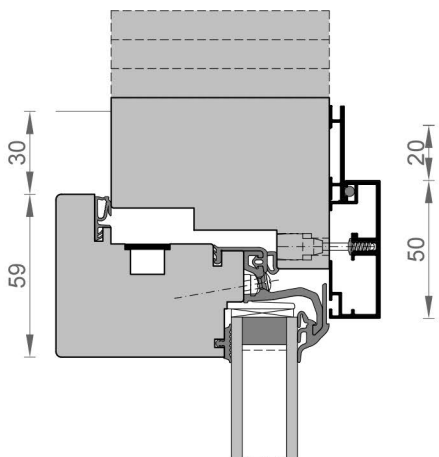
Problemlos finden auch zwei Integralflügel Platz, ohne die Ansicht auf der Außenseite zu verändern.

Die schmale 50 mm Ansicht wird im Vergleich zu Pfosten-Riegel-Konstruktionen auch bei Querprofilen eingehalten, eine Profilaufdopplung ist in diesen Bereichen nicht notwendig.

Ausführung zweifarbig möglich



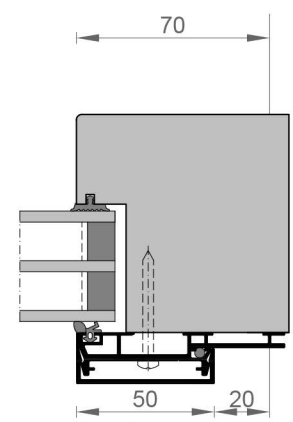
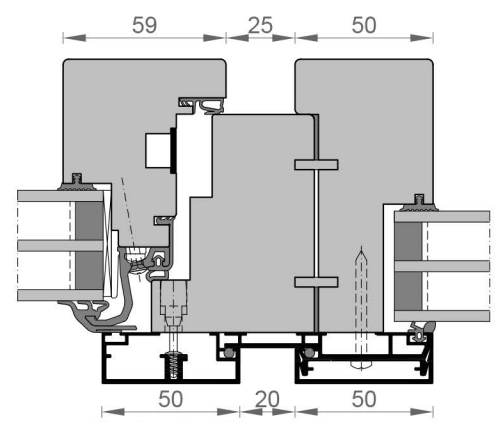
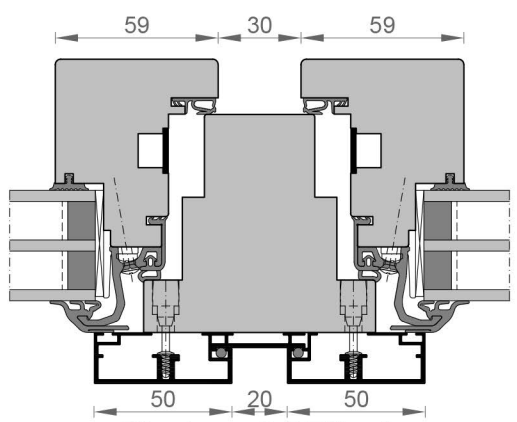
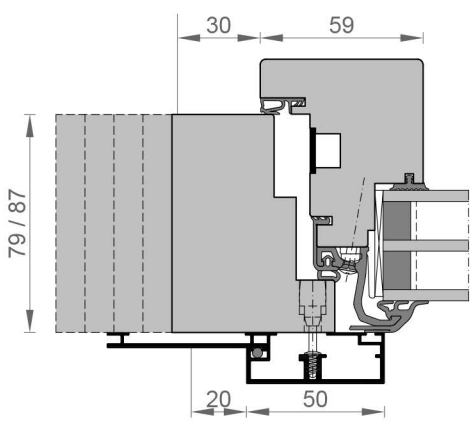
Flügel- und Festverglasungsebene
identisch - keine Rahmenaufdopplung
wie bei Pfosten-Riegel-Konstruktionen



50 20 50

Möglichkeit zum
Trennwandanschluss

Festverglasung
ohne Glasleisten



Integralfenster

Pfosten mit 2 Flügeln

Variante Elementkopplung

Festverglasung

REFERENZ AUSZUG

Altenheime

Einfachfenster	2001	0,6 Mio €	Altenheim, Stromberg
Einfachfenster	2004	0,4 Mio €	Altenpflegeheim, Hopsten
Verbundfenster	2005	1,4 Mio €	Maria-Trost, Münster
Verbundfenster	2009	0,8 Mio €	Mutter Teresa Haus, Lingen

Banken

Einfachfenster	2001	6,5 Mio €	Sparkasse Münsterland Ost, Münster
Doppelfassade	2001	6,5 Mio €	Sparkasse Münsterland Ost, Münster
Einfachfenster	2004	1,2 Mio €	Sparkasse Münsterland, Oelde
Einfachfenster	2005	1,2 Mio €	Sparkasse Münsterland Ost, Warendorf
Verbundfenster	2014	0,9 Mio €	NRW-Bank, Münster
Elementfenster	2015	1,3 Mio €	Grafschaftler Vorlksbank, Nordhorn

Botschaften

Einfachfenster	2012	1,0 Mio €	Residenz d. dt. Botschaftlers, Washington
----------------	------	-----------	---

Hotels

Spezial-Fenster	1990	2,3 Mio €	Hotel Petersberg, Königswinter
Einfachfenster	2007	0,1 Mio €	Studentenheim Aasee, Münster
Einfachfenster	2008	3,5 Mio €	Hotel Budersand, Sylt
Einfachfenster	2013	1,1 Mio €	Hessischer Hof, Frankfurt
Einfachfenster	2016	1,3 Mio €	Abtei Michaelsberg, Siegburg

Krankenhäuser

Einfachfenster	1998	0,7 Mio €	Franziskus-Hospital, Münster
Einfachfenster	2002	1,7 Mio €	Bettenhaus, Magdeburg
Einfachfenster	2005	1,4 Mio €	Carl-Thiem-Klinikum, Cottbus
Verbundfenster	2011	1,8 Mio €	Florenz Nightingale Klinik, Düsseldorf
Elementfenster	2013	1,0 Mio €	Isar-Amper-Klinikum, München
Einfachfenster	2015	1,1 Mio €	Schüchtermann-Klinik, Bad Rothenfelde
Einfachfenster	2016	0,3 Mio €	Elisabeth-Klinik, Olsberg

Schulen

Einfachfenster	2010	1,1 Mio €	Hansa Berufskolleg, Münster
Einfachfenster	2010	2,7 Mio €	OSZ Banken & Versicherungen, Berlin
Einfachfenster	2013	0,3 Mio €	Katholische Hochschule NRW, Münster
Elementfenster	2014	0,4 Mio €	Heinrich-Drake-Realschule, Detmold
Spezial-Fenster	2016	2,0 Mio €	Berufskolleg, Köln
Elementfenster	2017	0,4 Mio €	Gesamtschule Mitte, Münster
Elementfenster	2016	1,2 Mio €	Albrecht Dürer Schule, Weiterstadt

Verwaltungen

Kastenfenster	1999	7,5 Mio €	Daimler Chrysler Gebäude A1, Berlin
Einfachfenster	2002	4,5 Mio €	Bundesministerium für Wirtschaft, Bonn
Einfachfenster	2002	5,0 Mio €	Forum Autovision, Wolfsburg
Kastenfenster	2003	5,5 Mio €	Alfred-Wegener-Institut, Bremerhaven
Doppelfassade	2003	0,6 Mio €	Hauptverwaltung VDE, Frankfurt/Main
Einfachfenster	2007	0,8 Mio €	Rena Lange Firmenzentrale, München
Einfachfenster	2008	1,1 Mio €	Bundesministerium für Gesundheit, Berlin
Einfachfenster	2009	0,8 Mio €	Amtsgericht, Mettmann
Einfachfenster	2010	1,8 Mio €	Presseinformationszentrum d. Bundes, Bonn
Verbundfenster	2011	1,0 Mio €	Stiftung Waisenhaus, Frankfurt/Main
Elementfenster	2015	0,7 Mio €	Apothekerverband, Münster
Elementfenster	2015	3,0 Mio €	Uhrenmanufaktur Lange&sohne, Glashütte

Villen

Einfachfenster	2008	0,3 Mio €	Villa Schindel, Soest
Spezial-Fenster	2011	k.a.	Villa Gelferstraße, Berlin
Spezial-Fenster	2014	0,3 Mio €	Villa am heiligen See, Potsdam

Wohn-, Büro und Geschäftshäuser

Kastenfenster	2005	1,0 Mio €	Bebauung Scharnhorststraße, Münster
Einfachfenster	2005	1,1 Mio €	Geschäftshaus, Münster Arkaden
Einfachfenster	2007	0,9 Mio €	Bürogebäude Hafenweg, Münster
Einfachfenster	2007	0,7 Mio €	Büro- und Geschäftshaus Elpro, Berlin
Einfachfenster	2008	0,4 Mio €	Büro- und Geschäftshaus VLL, Bochum
Einfachfenster	2009	0,8 Mio €	Bebauung Picassoplatz, Münster
Einfachfenster	2012	1,4 Mio €	Bebauung Alter Fischmarkt, Münster
Elementfenster	2014	1,0 Mio €	Königsstraße, Münster

ALCO

Fenster - Systeme



VDE Frankfurt



Alter Fischmarkt Münster



Apothekerverband Münster



H7 Münster



Königsstraße Münster



Volksbank Nordhorn

ALCO Systeme GmbH
 Weseler Straße 675c
 Germany 48163 Münster
 Tel: +49 251 / 718 06 60
 Fax: +49 251 / 718 06 45
 info@alco-systeme.de
 www.alco-systeme.de